



中华人民共和国国家标准

GB/T 12703.3—2009
部分代替 GB/T 12703—1991

GB/T 12703.3—2009

纺织品 静电性能的评定 第3部分:电荷量

Textile—Evaluation for electrostatic properties—Part 3:
Electric charge

中华人民共和国
国家标准
纺织品 静电性能的评定
第3部分:电荷量
GB/T 12703.3—2009

*

中国标准出版社出版发行
北京复兴门外三里河北街16号
邮政编码:100045

网址 www.spc.net.cn

电话:68523946 68517548

中国标准出版社秦皇岛印刷厂印刷
各地新华书店经销

*

开本 880×1230 1/16 印张 0.5 字数 8千字
2009年9月第一版 2009年9月第一次印刷

*

书号:155066·1-38785 定价 14.00元

如有印装差错 由本社发行中心调换

版权专有 侵权必究

举报电话:(010)68533533



GB/T 12703.3—2009

2009-06-19 发布

2010-02-01 实施

中华人民共和国国家质量监督检验检疫总局
中国国家标准化管理委员会 发布

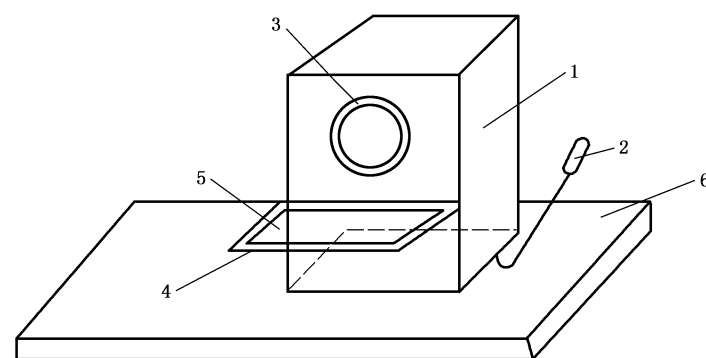
5.2 摩擦带电滚筒测试装置(见图2)

5.2.1 滚筒的内表面及盖子的内表面包覆有标准布。

5.2.2 测试装置应满足以下条件:

- 转鼓内径:460 mm 以上;
- 转鼓纵深:350 mm 以上;
- 转鼓口径:280 mm 以上;
- 转鼓转速:(50±10)r/min;
- 转鼓叶片数:3 片;
- 转鼓内温度:(60±10)℃,电气温风方式加热;
- 排气量:2 m³/min 以上;
- 转鼓内衬摩擦材料:锦纶标准布,装置进样口周围也应包覆。

注:需要时或经有关各方协商一致后,摩擦材料可采用其他材料。



- 1——转鼓;
- 2——手柄;
- 3——绝缘胶带;
- 4——盖子;
- 5——标准布;
- 6——底座。

图2 摩擦装置

6 调湿和试验用大气条件

调湿和试验用大气的环境条件为:温度(20±2)℃,相对湿度(35±5)%,环境风速应在0.1 m/s 以下。

7 试样准备

7.1 预处理

7.1.1 如果需要,按照 GB/T 8629—2001 中 7A 程序洗涤,根据样品穿用条件或由有关各方商定可选择洗涤 5、10、30、50、100 次等,多次洗涤时,可将时间累加进行连续洗涤。或者按有关方认可的方法和次数进行洗涤。

注:累加时间时,将 7A 程序洗涤、冲洗 1、冲洗 2、冲洗 3 中时间分别进行累加。

7.1.2 将样品或洗涤后的样品,在 50℃ 下预烘一定时间。

7.1.3 将预烘后的样品在第 6 章环境下达到调湿平衡,不得沾污样品。

7.2 试样

每个样品取至少 1 件制品作为试样。

前 言

GB/T 12703《纺织品 静电性能的评定》包括以下七个部分:

- 第 1 部分:静电压半衰期;
- 第 2 部分:电荷面密度;
- 第 3 部分:电荷量;
- 第 4 部分:电阻率;
- 第 5 部分:摩擦带电电压;
- 第 6 部分:纤维泄漏电阻;
- 第 7 部分:动态静电压。

本部分为 GB/T 12703 的第 3 部分。

本部分代替 GB/T 12703—1991《纺织品静电测试方法》中的 E 法,本部分与 GB/T 12703—1991 的主要差异如下:

1. 由原来的工作服的摩擦带电(E 法)调整为系列标准中的电荷量法,标准名称也作了相应修改。本部分仅是 GB/T 12703—1991 中的工作服的摩擦带电(E 法)相关的内容;
2. 增加了试样的预处理洗涤程序(见第 7 章);
3. 增加了 5.2.2 中的注“需要时或经有关各方协商一致后,摩擦材料可采用其他材料”;
4. 增加了第 10 章“电荷量技术要求”。

本部分由中国纺织工业协会提出。

本部分由全国纺织品标准化技术委员会基础标准分会(SAC/TC 209/SC 1)归口。

本部分起草单位:国家纺织制品质量监督检验中心。

本部分主要起草人:任鹤宁、王宝军。

本部分所代替标准的历次版本发布情况为:

——GB/T 12703—1991。